

# Návod k použití pro následující produkt(y):

## Bezdrátový teploměr TFA 30.3068.01 FUN



DOSAŽ AŽ 100 M

Právě si prohlížíte návod k použití pro výše uvedený produkt či produkty. Předtím, než začnete jakýkoliv produkt používat, je třeba si přečíst návod k použití, aby nedošlo ke zranění, požáru nebo poškození produktu. Přečtěte si prosím pozorně celý dokument a dodržujte bezpečnostní pokyny.

Uchovejte si dokument pro případ budoucího použití.

Přístroj byl schválen pro použití v zemích EU, proto je opatřen značkou CE. Veškerá potřebná dokumentace je k dispozici u dovozce zařízení.

Produkt byl vyroben z prvotřídních materiálů a součástek, které je možno recyklovat a znovu použít. Nikdy nevyhazujte prázdné baterie a nabíjecí baterie do domácího odpadu. Jako spotřebitel jste zodpovědný za jejich odnesení do prodejny elektro nebo místní sběrný odpadu, podle vaší platné legislativy a tím chráníte životní prostředí.



Symbole obsažených těžkých kovů jsou následující: Cd = Kadmium, Hg = Rtuť, Pb = Olovo

Tento přístroj je označen nálepkou evropské směrnice o zpracování elektroodpadu (WEEE). Nevyhazujte prosím tento přístroj do domácího odpadu. Uživatel je povinen odnést dosloužilý přístroj do odpovídající sběrný elektrického odpadu, aby bylo zajištěno jeho zpracování v souladu s životním prostředím.



Vytvoření tohoto dokumentu zajistila společnost Bibetus s.r.o. (dále Dovozece), jakékoliv druhy neoprávněných kopií tohoto dokumentu i jeho částí jsou předmětem souhlasu Dovozece. Dokument odpovídá technickému stavu produktu při tisku! Změny technických parametrů, vlastnosti produktu a tiskové chyby v dokumentu vyhrazeny! V případě, že v dokumentu najdete jakoukoliv chybu, budeme rádi, pokud nám to oznámíte na email [info@bibetus.cz](mailto:info@bibetus.cz), děkujeme!

Dovozece : Bibetus s.r.o., Loosova 1, Brno, 63800, Česká republika

# Bezdrátový teploměr TFA 30.3068

## PŘED POUŽITÍM

- Následující informace čtěte velmi pozorně.
- Pozorným přečtením a dodržením instrukcí obsažených v tomto manuálu předejdete poškození nebo zničení přístroje.
- Neneseme zodpovědnost za jakékoliv poškození přístroje způsobené v důsledku nenásledování instrukcí obsažených v tomto manuálu.
- Dbejte zvýšené pozornosti bezpečnostním pokynům.
- Uchovejte si manuál pro případ budoucího použití.

## OBSAH BALENÍ

- Bezdrátový teploměr (základní jednotka)
- Venkovní vysílač TFA 30.3243.02
- Návod k použití

## POUŽITÍ A VÝHODY PŘÍSTROJE

- Bezdrátový přenos teploty vzduchu z venkovního vysílače, dosah až 100 m
- Indikace vnitřní teploty
- Šipka trendu
- Indikace maximálních a minimálních hodnot
- K pověšení na zeď nebo k postavení na stůl

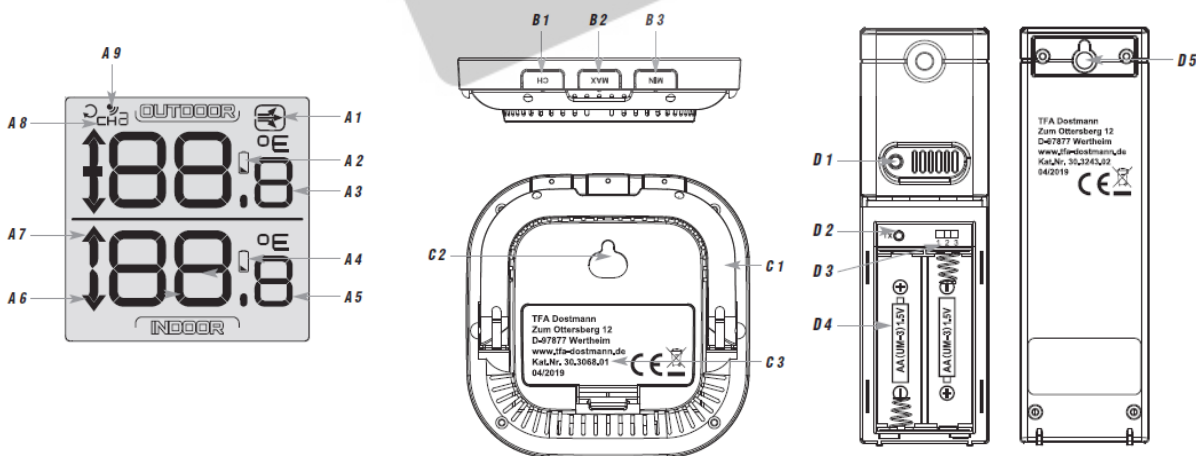
## BEZPEČNOSTNÍ POKYNY

- Přístroj by měl být použit pouze tak, jak je popsáno v návodu.
- Veškeré neoprávněné opravy, úpravy nebo jiné změny přístroje jsou zakázány.  
**Pozor! Riziko úrazu:**
- Udržujte části přístroje i baterie z dosahu dětí.
- Baterie obsahují škodlivé kyseliny a mohou být nebezpečné pokud byly spolknuty. Spolknutí baterie může vést k vážným vnitřním popáleninám a smrti do dvou hodin. Pokud máte podezření, že baterie mohla být spolknuta nebo jinak zachycena v těle, vyhledejte ihned lékařskou pomoc.
- Baterie nevhazujte do ohně, nerozdělávejte ani znovu nenabíjejte. Riziko výbuchu!
- Slabé baterie ihned vyměňte, abyste se vyhnuli zničení přístroje v důsledku vytečení baterie. Pokud Vám baterie vyteče, při manipulaci s ní používejte ochranné rukavice a brýle.

### Důležité informace pro bezpečné zacházení!

- Nevystavujte přístroj extrémním teplotním podmínkám, vibracím nebo šokům.
- Chraňte základní jednotku před vlhkostí.
- Venkovní vysílač je odolný stékající vodě, ale není vodotěsný. Pro jeho instalaci zvolte suché a stinné místo.

## POPIS PŘÍSTROJE



### Základní jednotka (přijímač)

#### A: Displej

- A 1: Šipka trendu venkovní teploty
- A 2: Symbol baterií z vysílače
- A 3: Venkovní teplota

### C: Zadní kryt

- C 1: Stojánek (výklopný)
- C 2: Otvor k připevnění na zeď
- C 3: Bateriová přihrádka

- A 4:** Symbol baterií základny  
**A 5:** Vnitřní teplota  
**A 6:** Minimální teploty  
**A 7:** Maximální teploty  
**A 8:** Číslo kanálu  
**A 9:** Symbol příjmu signálu

- Venkovní vysílač**  
**D 1:** LED kontrolka  
**D 2:** tlačítko TX  
**D 3:** přepínač kanálu 1/2/3  
**D 4:** Bateriová přihrádka  
**D 5:** Otvor k připevnění na zed'

#### **B: Tlačítka**

- B 1:** tlačítko CH  
**B 2:** tlačítko MAX  
**B 3:** tlačítko MIN

### **ZAČÍNÁME**

#### **Vložte baterie**

- Umístěte oba přístroje na stůl tak, aby byly od sebe vzdáleny přibližně 1,5 m. Nepřibližujte je k možným zdrojům rušení (elektronická a rádiová zařízení).
- Strhněte ochrannou fólii z displeje.
- Otevřete bateriový kryt základny a vložte novou 1,5 V AAA baterie pod správnou polaritou. Všechny segmenty na displeji se nakrátko zobrazí. Vnitřní teplota se objeví na displeji.
- Znovu zavřete bateriový kryt.
- Otevřete bateriový přihrádku vysílače a vložte novou baterii 1,5 V AA, ujistěte se, že polarita je správně. LED kontrolka se na krátkou chvíli rozsvítí. Přepínač přesuňte na pozici 1.
- Zavřete bateriový kryt.

#### **Příjem venkovní teploty**

- Poté, co vložíte baterie, hodnota venkovní teploty bude automaticky vysílána do základny. Symbol příjmu signálu bude blikat na displeji.
- Pokud příjem venkovní teploty selže, na displeji se zobrazí „-“. V tom případě zkontrolujte baterii a zkuste to znovu. Zkontrolujte, jestli není v okolí nějaký zdroj rušení signálu.
- Příjem signálu může být vyvolán také manuálně. Podržte tlačítko CH po dobu 3 vteřin. Uložený vysílač bude smazán.
- „-“ se objeví v segmentu venkovní teploty na displeji a symbol příjmu signálu bude blikat. Základna se opět pokusí přijmout signál s údaji o venkovní teplotě.
- Stiskněte tlačítko TX na vysílači. Pokus o spárování proběhne okamžitě.

### **OVLÁDÁNÍ**

#### **Maximální a minimální hodnoty**

- Stiskněte tlačítko MIN.
- Šipka dolů se zobrazí na displeji spolu s minimálními hodnotami od posledního vyresetování.
- Stiskněte tlačítko MAX.
- Šipka nahoru se zobrazí na displeji spolu s maximálními hodnotami od posledního vyresetování.
- Stiskněte odpovídající tlačítko pro návrat do normálního režimu.
- Podržte tlačítko MAX nebo MIN při zobrazení minim nebo maxim pro vymazání odpovídajících údajů.
- Přístroj automaticky ukončí režim MAX/MIN, pokud není dlouhou dobu stisknuto žádné tlačítko.

#### **Jednotka teploty**

- Stiskněte zároveň tlačítka MAX a MIN pro změnu jednotky teploty (°C nebo °F).

#### **Šipka trendu**

- Šipka trendu ukazuje, jestli venkovní teplota stoupá, klesá nebo je stabilní.

### **UMÍSTĚNÍ A UCHYCENÍ ZÁKLADNY A VENKOVNÍHO VYSÍLAČE**

- Základna může být umístěna na kterýkoliv plochý povrch (výklopná opěrka - zatlačte oběma palci tak, aby byl stojánek řádně ukotven). Ozve se cvaknutí. Základna může být uchycena na stěně (otvor v zadním krytu) na vybraném místě. Neumísťujte do blízkého okolí rušivých objektů jako jsou monitor počítače, televize či pevné kovové předměty.
- Venkovní vysílač může být uchycen na stěně (otvor v zadním krytu). Pokud jej chcete využívat venku, vyberte pro něj stinné a suché místo. Vystavení přímému slunečnímu svitu zkrusluje měření a nepřetržitá vlhkost zbytečně zatěžuje elektronické součásti přístroje.
- Při výběru místa pro vysílač a základnu zkontrolujte přenos signálu (dosah signálu je ve volné oblasti až 100 m). U železobetonových konstrukcí (sklepy, panelové domy) je signál přirozeně slabší.
- Pokud je to nutné, vyberte pro vysílač a/nebo základnu jiné místo.

## PŘÍDAVNÉ VENKOVNÍ VYSÍLAČE

- Pokud máte více než 1 vysílač, je nutné před zprovozněním na každém dalším vysílači vybrat jiný vysílací kanál v bateriovém prostoru (CH 1/2/3). Vložte dvě nové baterie AA 1,5 V se správnou polaritou. Poté zapněte základnu nebo zapněte ruční vyhledávání bezdrátových čidel.
- Zvolte konkrétní vysílač pomocí tlačítka CH.
- Stiskněte a podržte tlačítko CH na základně po dobu dvou sekund. Poslední registrovaný vysílač na daném kanálu bude smazán.
- Na základně se zobrazí hodnoty z venkovního vysílače. Pokud máte více než jeden vysílač, stiskem tlačítka CH se přepínáte mezi jednotlivými vysílači. Pomocí tlačítka CH lze též nastavit automatické přepínání mezi vysílači (místo čísla kanálu se na displeji objeví ikona kruhu).

## PÉČE A ÚDRŽBA

- Čistěte přístroj měkkým vlhčeným hadříkem. Nepoužívejte rozpouštědla ani čisticí prostředky.
- Jestliže přístroj delší dobu nepoužíváte, vyjměte z něj baterie.
- Přístroj uchovávejte na suchém místě.

## VÝMĚNA BATERIÍ

- Pokud se na displeji základny zobrazí symbol slabé baterie u čísla vysílacího kanálu, je nutné vyměnit baterie v konkrétním vysílači.
- Vyměňte baterie v základně, jestliže se objeví ikona slabé baterie u vnitřních hodnot.
- Poznámka: Jestliže měníte baterie, je nutné restartovat jak stanici, tak vysílače.

## ŘEŠENÍ PROBLÉMŮ

Problém	Řešení
Na displeji základny se nic nezobrazuje	<ul style="list-style-type: none"><li>➔ Ujistěte se, že je baterie ve stanici vložena korektně a se správnou polaritou.</li><li>➔ Vyměňte baterii.</li></ul>
Příjem signálu z vysílače není úspěšný. Zobrazuje se „---“	<ul style="list-style-type: none"><li>➔ Vysílač není nainstalován.</li><li>➔ Zkontrolujte stav baterie ve vysílači (nepoužívejte dobíjecí baterie!).</li><li>➔ Restartujte základnu a vysílač.</li><li>➔ Zvolte jiné umístění pro vysílače a/nebo základny.</li><li>➔ Spusťte ruční hledání vysílače.</li><li>➔ Snižte vzdálenost mezi vysílači a základnou.</li><li>➔ Zkontrolujte zda-li není poblíž nějaké rušení, jenž by mohlo ovlivnit kvalitu příjmu bezdrátového signálu.</li></ul>
Nesprávné zobrazení na displeji	<ul style="list-style-type: none"><li>➔ Vyměňte baterii</li></ul>

## TECHNICKÁ SPECIFIKACE

Měřicí rozsah	
Vnitřní teplota	0 °C až +50 °C
Venkovní teplota	-40 °C až +60 °C
Přesnost měření teploty	+/- 1°C (0 až 50 °C)
Dosah signálu	Max. 100 v otevřeném prostoru
Vysílací frekvence	433 MHz
Max. vysílací výkon	menší než 10 mW
<b>Základna</b>	
Spotřeba energie	2 x 1,5V AAA baterie (není součástí balení)
Rozměry	88 x 19 x 88 mm
Váha	65 g (pouze přístroj)

---

**Vysílač**

Spotřeba energie	2 x 1,5V AA baterie (není součástí balení)
Rozměry	40 x 21 x 130 mm
Váha	47 g (pouze přístroj)

---

